

InnoA®

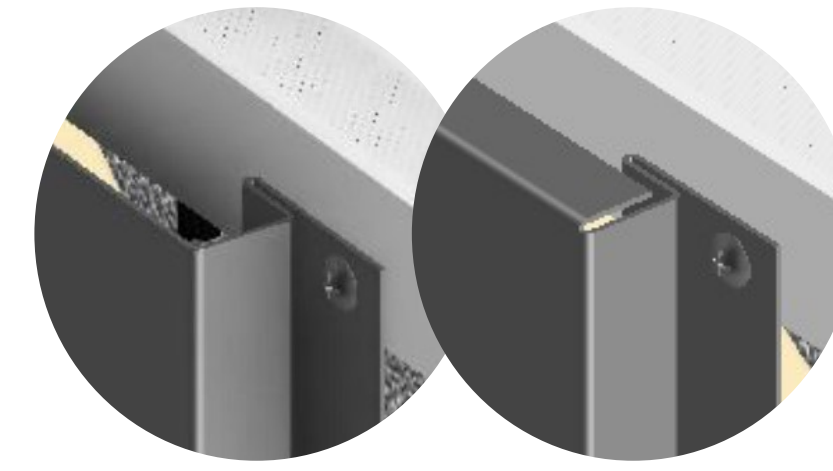
AGRAFE



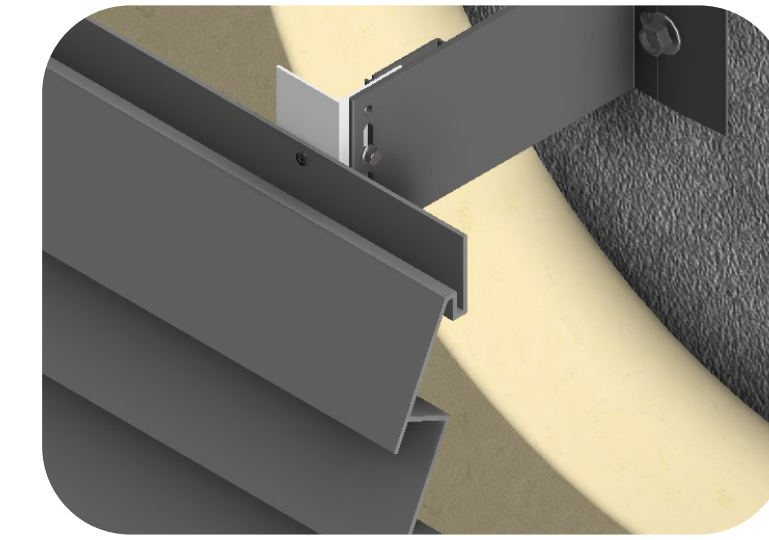
A1 - K7 CLIPS
Aluminium-Acier-Inox- ACM



A2 - K7 SYSTÈME SZ
ACM



A3 - LAMES & K7 CLINS
Aluminium-Acier-Inox



A4 - LAMES EXTRUDEES
Aluminium



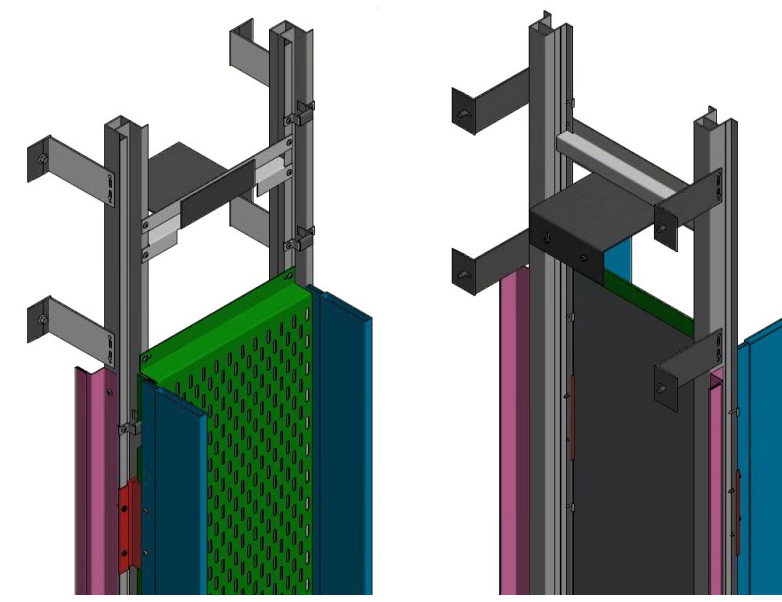
A5 - SYSTÈME PATTE-AGRAFE
Fibre-ciment- HPL- NidA- Solid surface

InnoB®

BLOC



B1 - BLOC FACADE
Tous matériaux



B2 - BLOC OSSATURE + K7
Tous matériaux



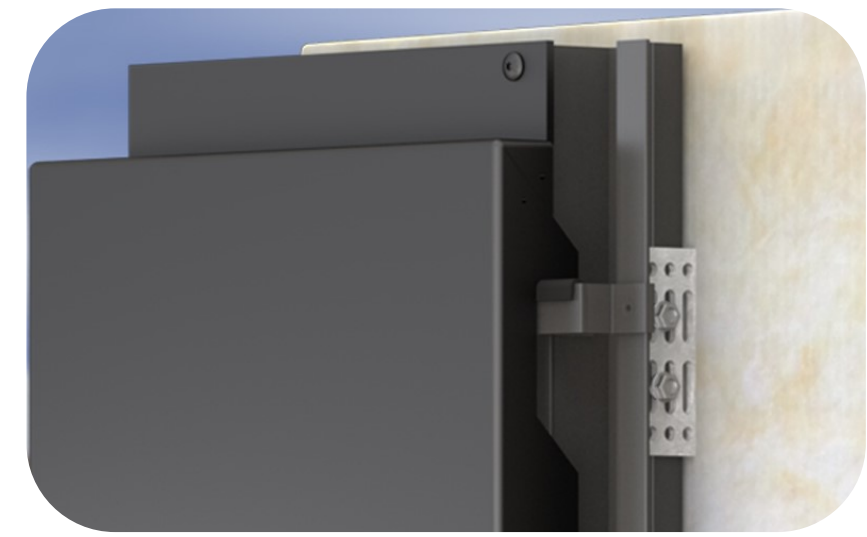
B3 - ENTOURAGE DE BAIE ASSEMBLE
Aluminium-Acier- ACM



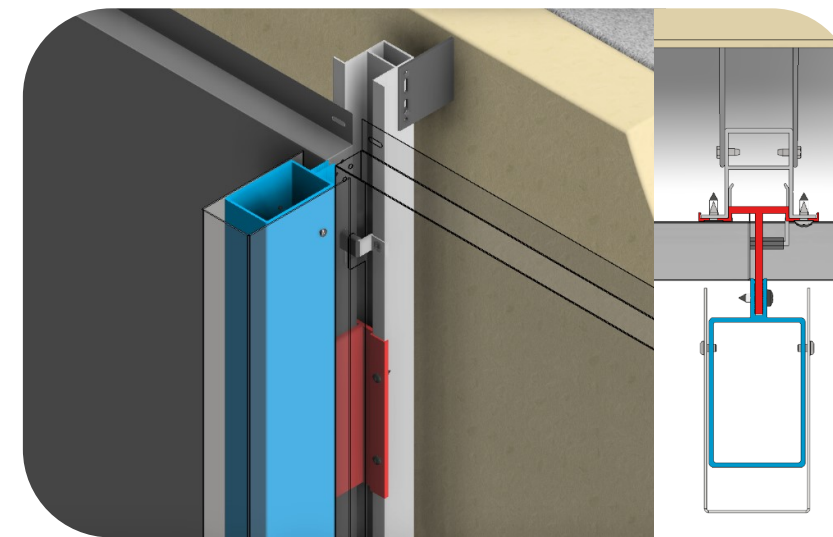
B4 - BB4 (AVEC OCCULTATION ET/OU MENUISERIE)
Aluminium-Acier

InnoE®

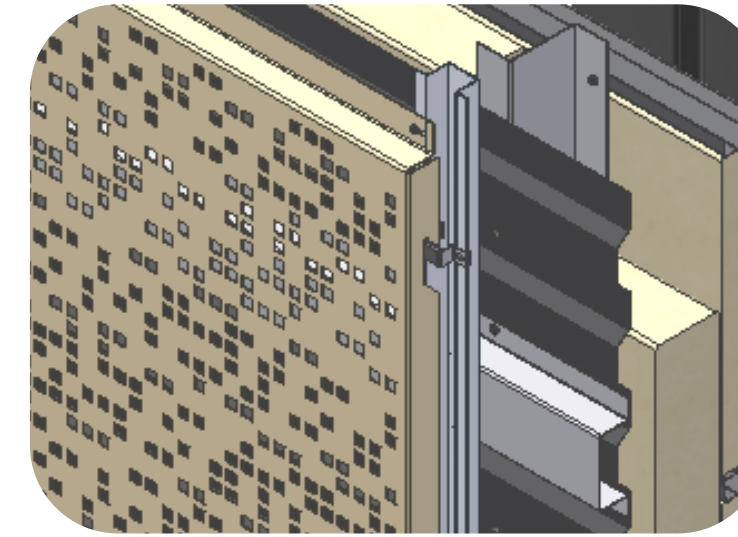
ENCOCHE



E1 - K7 A ENCOCHES FIXATION INVISIBLE
Aluminium-Acier-Inox- ACM



E2 - K7 AVEC INTEGRATION BSO
Aluminium-Acier-Inox- ACM



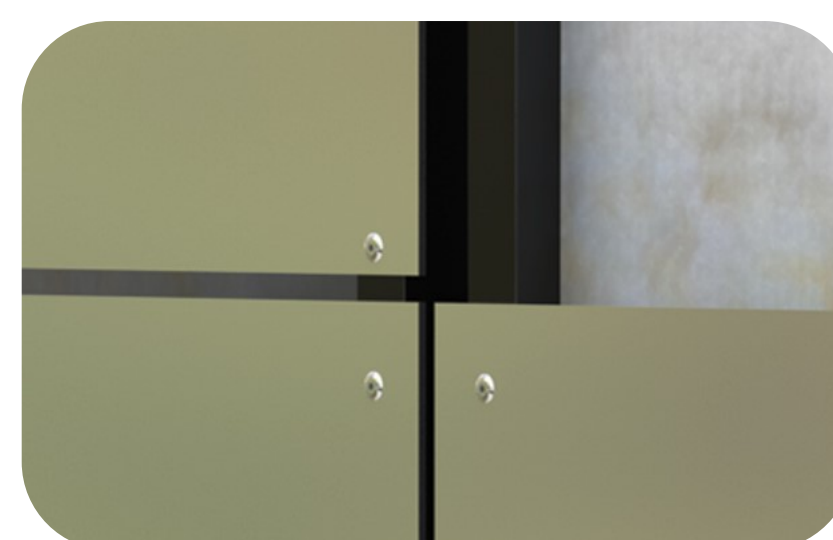
E4 - K7 PERFORES SUR PARE-PLUIE
Aluminium- Acier-Inox

InnoF®

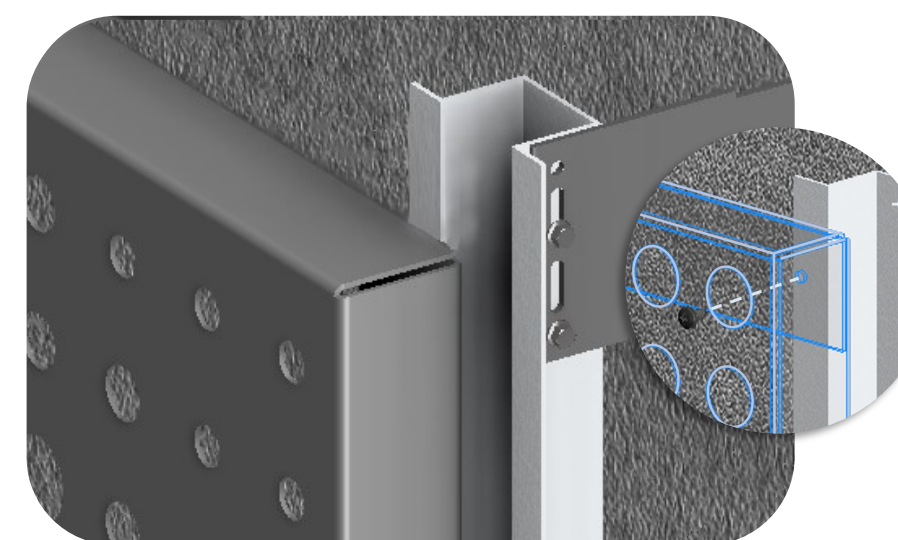
FIXATION FRONTALE



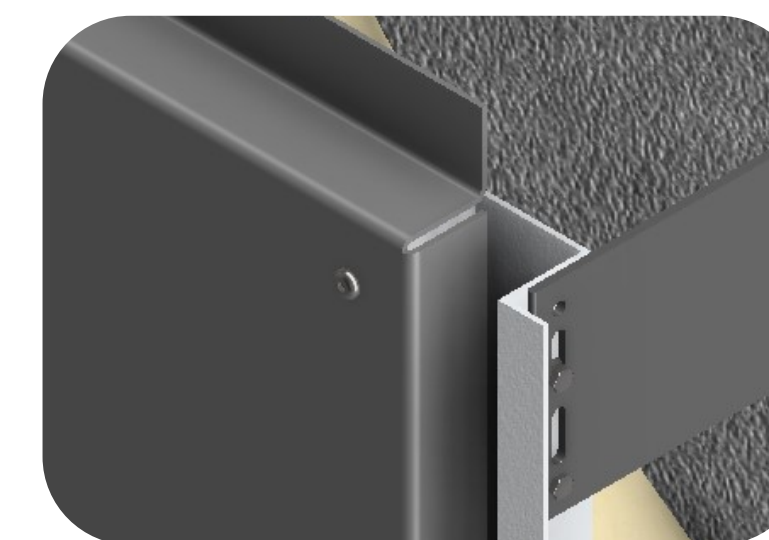
F1 - FIXATION FOND DE JOINT
Aluminium-Acier- Inox- ACM



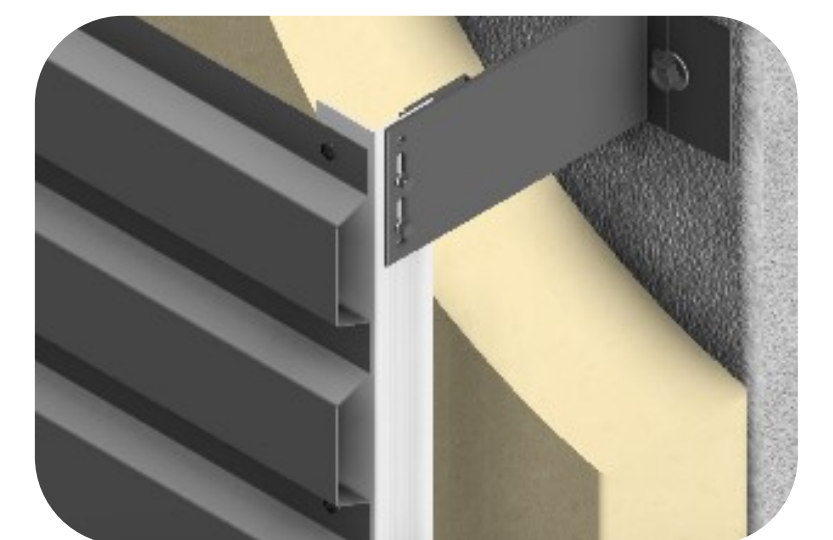
F2 - FIXATION FRONTALE
Tous matériaux



F3 - K7 PERFOREE FIXATION TRAVERSANTE
Aluminium-Acier-Inox- ACM



F4 - K7 FIXATION FRONTALE
Aluminium-Acier-Inox- ACM



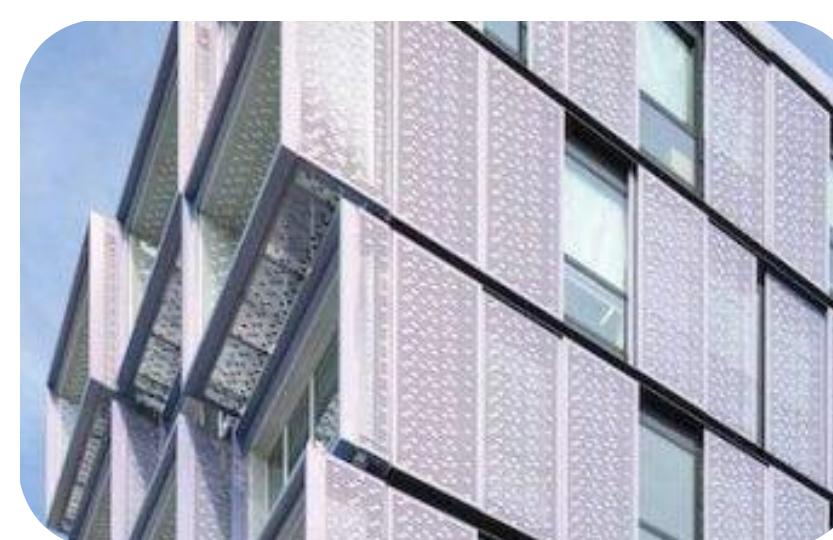
F5 - FIXATION FOND DE NERVURE
Aluminium- Acier-Inox

InnoV®

VOLET



V1 - VOLET PLIANT-COULISSANT
Aluminium-Acier- ACM- NidA-Fibre-ciment



V2 - VOLET COULISSANT
Aluminium-Acier- ACM- NidA-Fibre-ciment